

Стеллаж

для хранения трубной продукции

Предназначен для хранения трубной продукции крупногабаритными пачками.



Технические параметры

Допустимая нагрузка на секцию, т	100
Допустимая нагрузка на стеллаж, т	300
Количество секций в стеллажах, шт.	3
Материал несущих конструкций	09Г2С
Класс прочности крепежа	8,8
Антикоррозийное покрытие крепежа	Да
Толщина ЛКП, мкм	80
Цвет	Синий RAL 5009

Габаритные размеры*

Ширина секции, мм	6000
Полезная ширина секции, мм	3335
Высота секции, мм	2982
Полезная высота секции, мм	2782

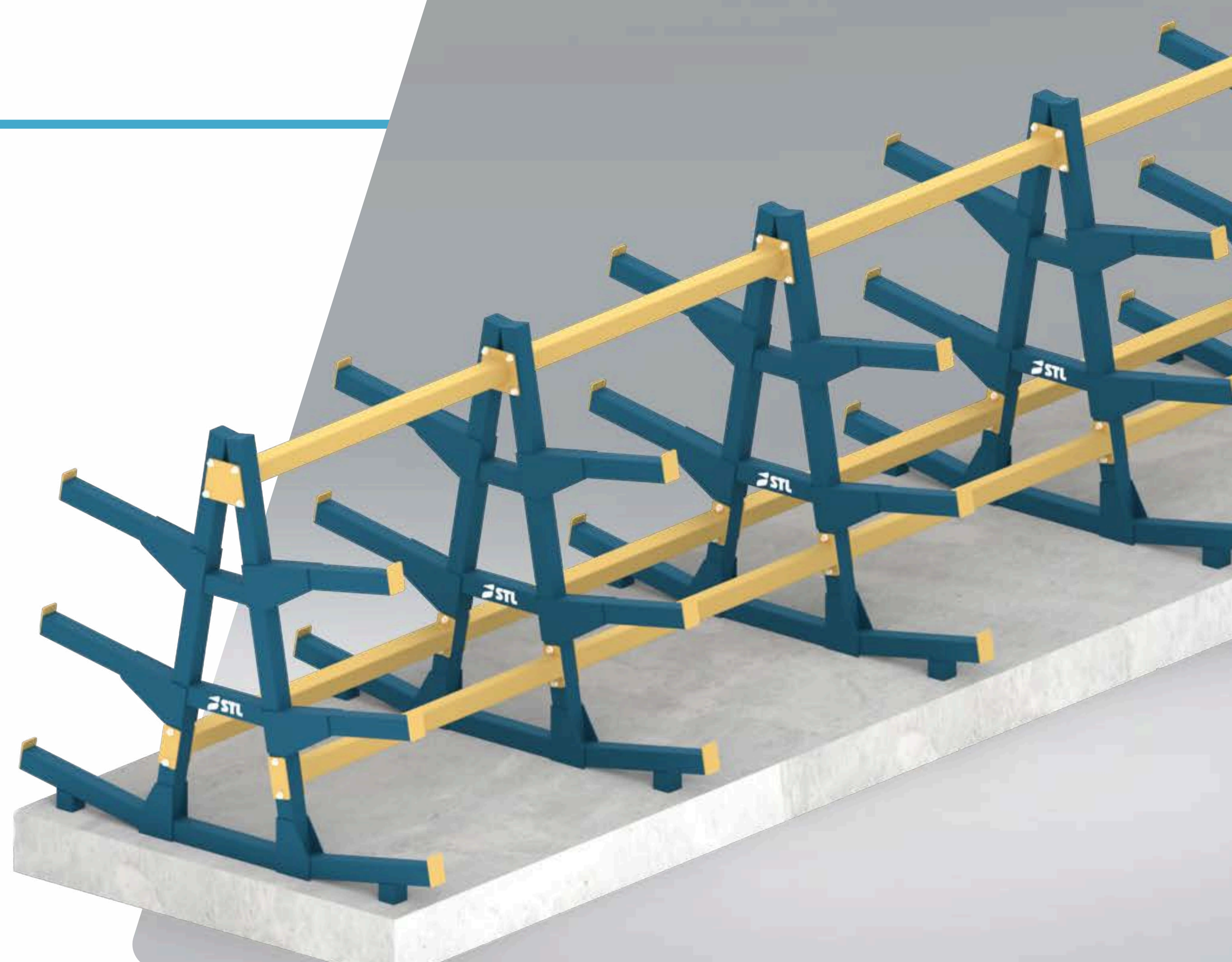


* Возможно изготовление стеллажей любых размеров, а также стеллажей со средней стойкой и без нее (размещение внутренней стойки обсуждается индивидуально, возможно ее центрирование по ширине, а также изготовление ассиметричных конструкций).

Стеллаж

елочный для хранения металлопроката

Предназначен для хранения **металлопроката и погонажной продукции.**



Технические параметры

Допустимая нагрузка на нижнюю консоль, т	2
Допустимая нагрузка на среднюю консоль, т	1,5
Допустимая нагрузка на верхнюю консоль, т	1
Количество секций в стеллаже, шт.	4
Количество перемычек в стеллаже, шт.	12
Материал несущих конструкций	09Г2С
Класс прочности крепежа	8,8
Антикоррозийное покрытие крепежа	Да
Толщина ЛКП, мкм	80
Цвет	Синий RAL 5009

Габаритные размеры*

Ширина секции, мм	2500
Высота секции, мм	2075
Длина стеллажа, мм	8000
Расстояние между секциями, мм	1875

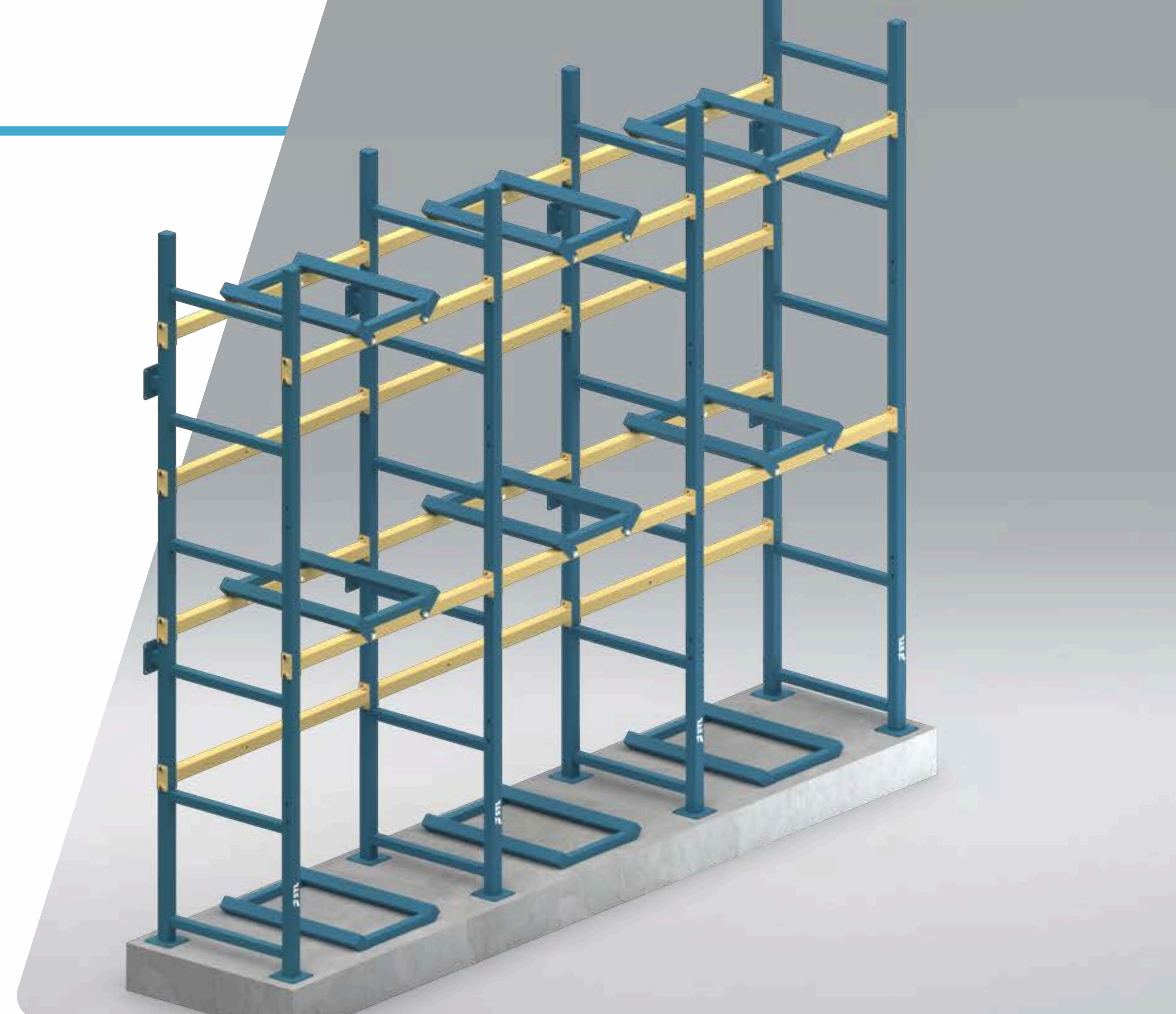


*Возможно изготовление стеллажей любых размеров.

Стеллаж

стоечный для хранения
кабельных барабанов

Предназначен для хранения
барабанов с кабельной продукцией.



Технические параметры

Допустимая нагрузка на ячейку, т	3,5
Количество ячеек, шт.	9
Количество секций в стеллаже, шт.	3
Количество перемычек в стеллаже, шт.	18
Материал несущих конструкций	09Г2С
Класс прочности крепежа	8,8
Антикоррозийное покрытие крепежа	Да
Толщина ЛКП, мкм	80
Цвет	Синий RAL 5009

Габаритные размеры*

Ширина секции, мм	1050
Высота секции, мм	4511
Длина стеллажа, мм	5720
Расстояние между секциями, мм	1800

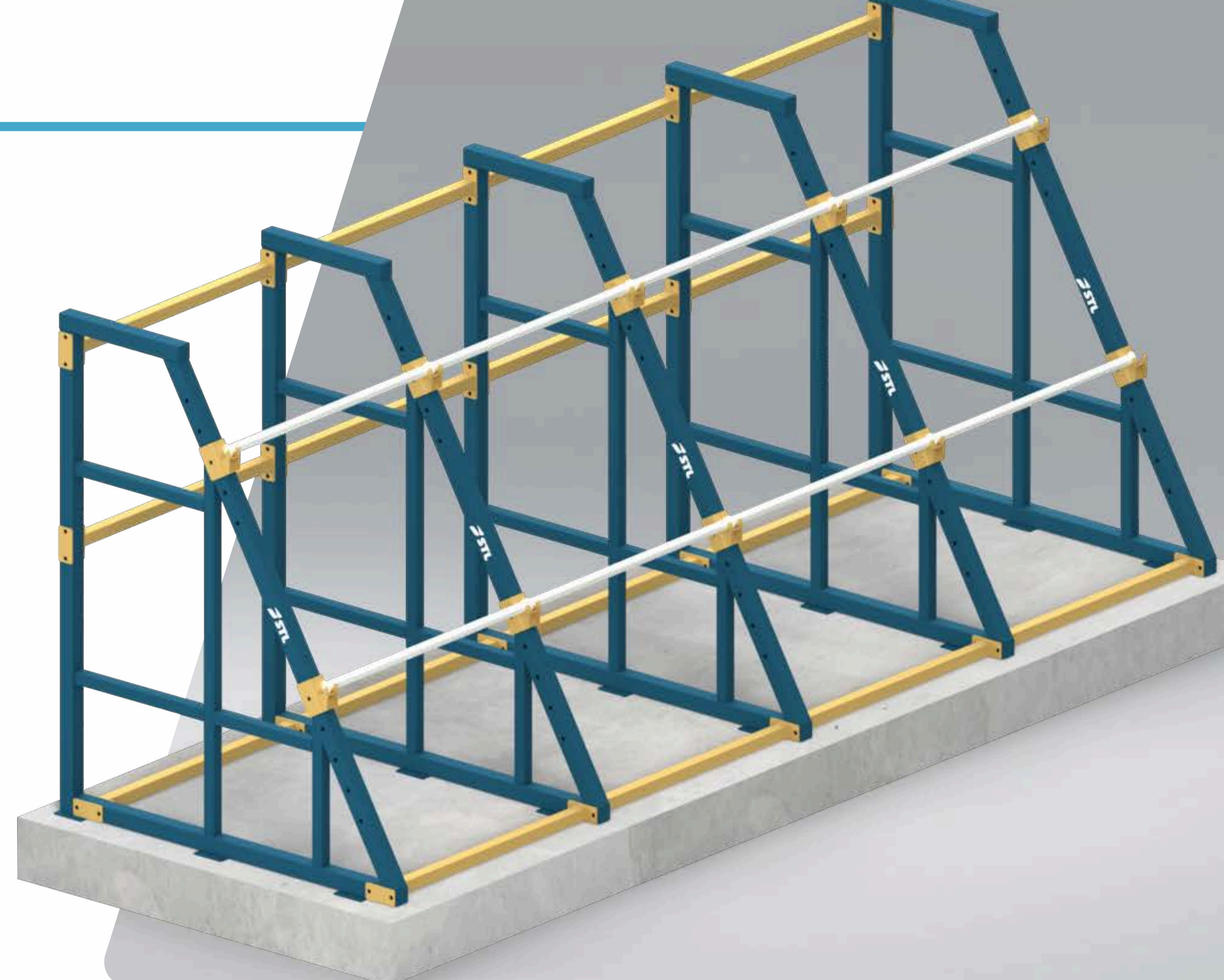


*Возможно изготовление стеллажей любых размеров.

Стеллаж

для хранения и размотки
кабельных барабанов

Предназначен для хранения и размотки
барабанов с кабельной продукцией.



Технические параметры

Допустимая нагрузка на ячейку, т	3,5
Количество ячеек, шт.	8
Количество секций в стеллаже, шт.	4
Количество перемычек в стеллаже, шт.	16
Материал несущих конструкций	09Г2С
Класс прочности крепежа	8,8
Антикоррозийное покрытие крепежа	Да
Толщина ЛКП, мкм	80
Цвет	Синий RAL 5009

Габаритные размеры*

Ширина, мм	1990
Высота секции, мм	2398
Длина стеллажа, мм	5748
Расстояние между секциями, мм	1340

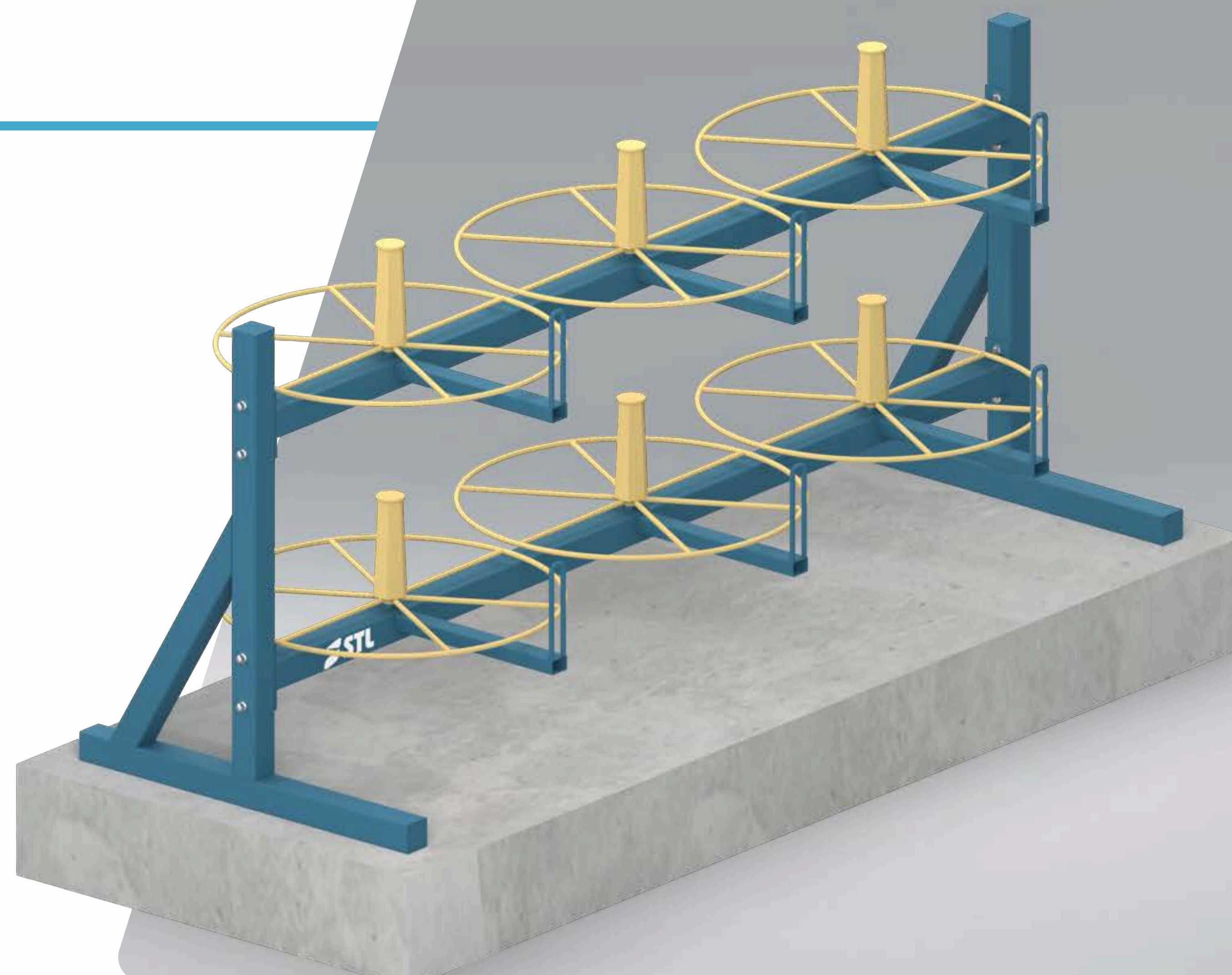


*Возможно изготовление стеллажей любых размеров.

Стеллаж

для хранения и размотки
кабельных бухт до 100 кг

Предназначен для хранения
и размотки **кабельных бухт**.



Технические параметры

Допустимая нагрузка на ячейку, кг	100
Общая грузоподъемность стеллажа, кг	600
Количество ячеек, шт.	6
Количество секций в стеллаже, шт.	1
Количество перемычек в стеллаже, шт.	2
Материал несущих конструкций	09Г2С
Класс прочности крепежа	8,8
Антикоррозийное покрытие крепежа	Да
Толщина ЛКП, мкм	80
Цвет	Синий RAL 5009

Габаритные размеры*

Ширина, мм	1080
Высота секции, мм	1672
Длина стеллажа, мм	3464

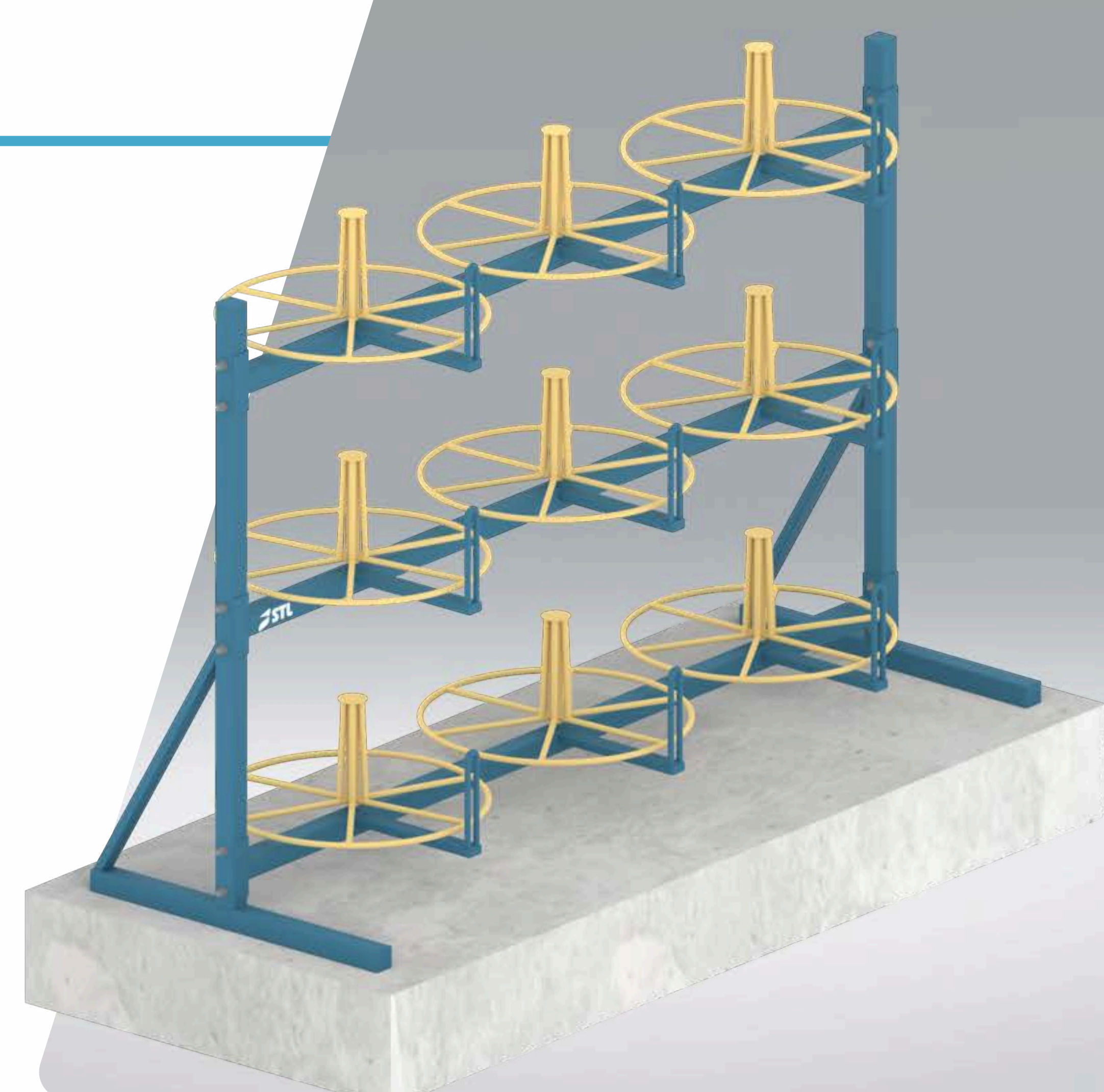


*Возможно изготовление стеллажей любых размеров.

Стеллаж

для хранения и размотки
кабельных бухт до 50 кг

Предназначен для хранения
и размотки **кабельных бухт**.



Технические параметры

Допустимая нагрузка на ячейку, кг	50
Общая грузоподъемность стеллажа, кг	450
Количество ячеек, шт.	9
Количество секций в стеллаже, шт.	1
Количество перемычек в стеллаже, шт.	3
Материал несущих конструкций	09Г2С
Класс прочности крепежа	8,8
Антикоррозийное покрытие крепежа	Да
Толщина ЛКП, мкм	80
Цвет	Синий RAL 5009

Габаритные размеры*

Ширина, мм	936
Высота секции, мм	1780
Длина стеллажа, мм	2600



*Возможно изготовление стеллажей любых размеров.

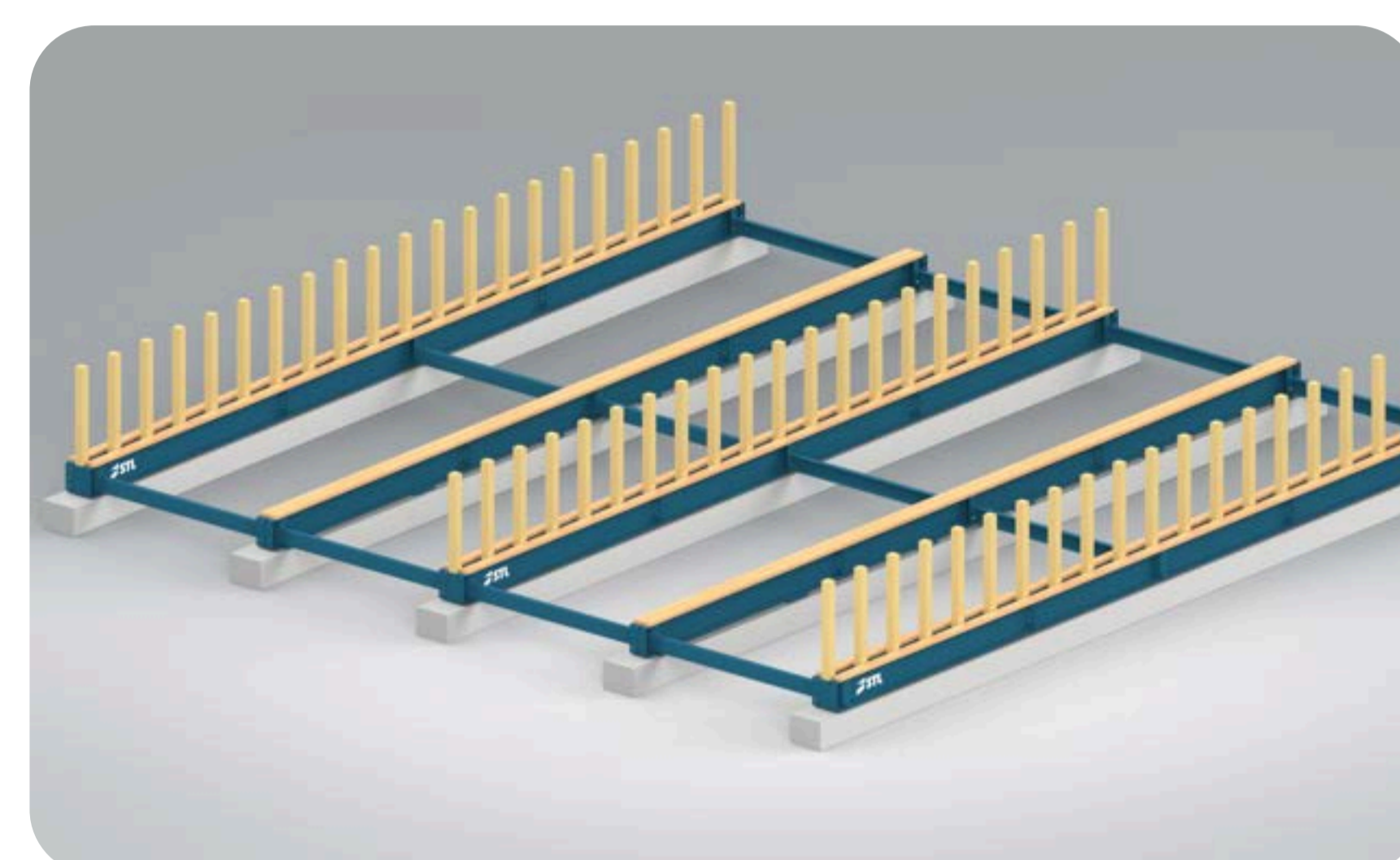
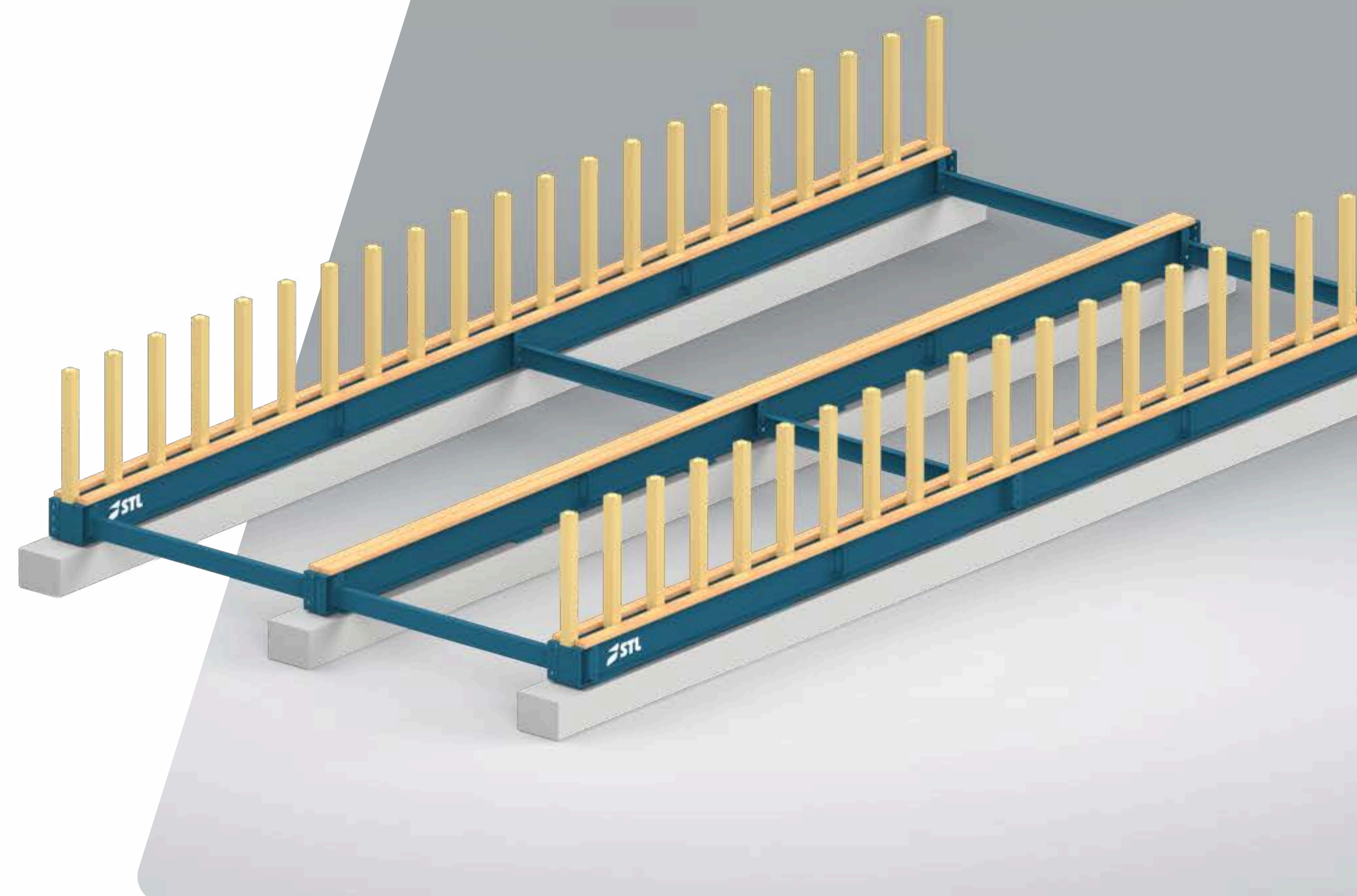
Стеллаж

Ш-образный модульный
для хранения металлопроката

Предназначен для адресного хранения
длинномерного металлопроката.

Особенности:

- Есть возможность соединения в длину.
- Есть возможность соединения в ширину.
- Есть прокладочный материал и съемные стойки.



Технические параметры

Допустимая нагрузка на ячейку, т	10
Количество ячеек, шт.	20
Количество секций в стеллаже, шт.	2+1 (промежуточная)
Количество перемычек в стеллаже, шт.	6
Материал несущих конструкций	09Г2С
Класс прочности крепежа	8,8
Антикоррозийное покрытие крепежа	Да
Толщина ЛКП, мкм	80
Цвет	Синий RAL 5009

Габаритные размеры*

Ширина, мм	5160
Высота секции, мм	1355
Длина стеллажа, мм	10120
Расстояние между секциями, мм	2155
Расстояние укладки Me от земли, мм	360
Расстояние между ячейками, мм	400



*Возможно изготовление стеллажей любых размеров.

Стеллаж

для хранения шин

Преимущества



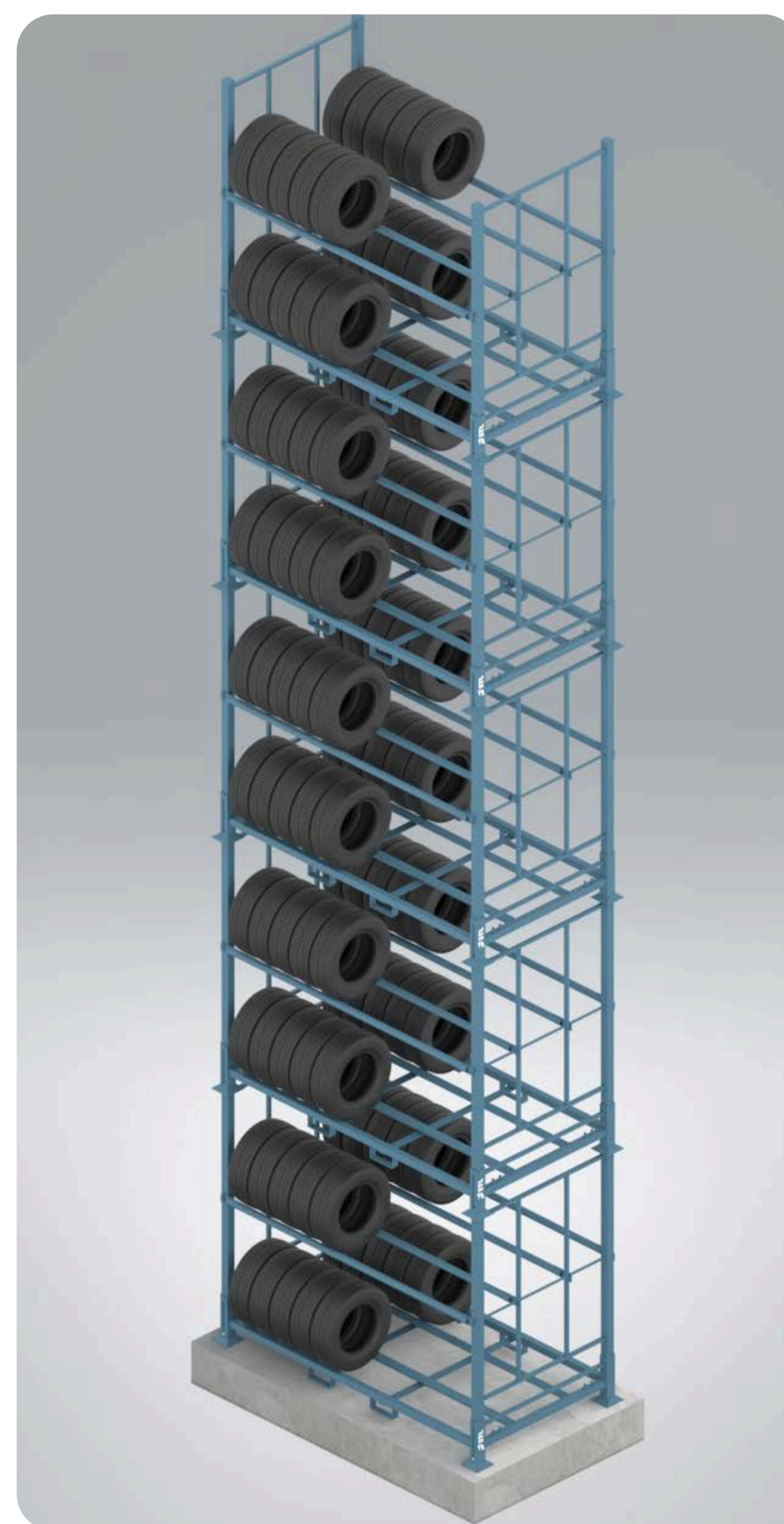
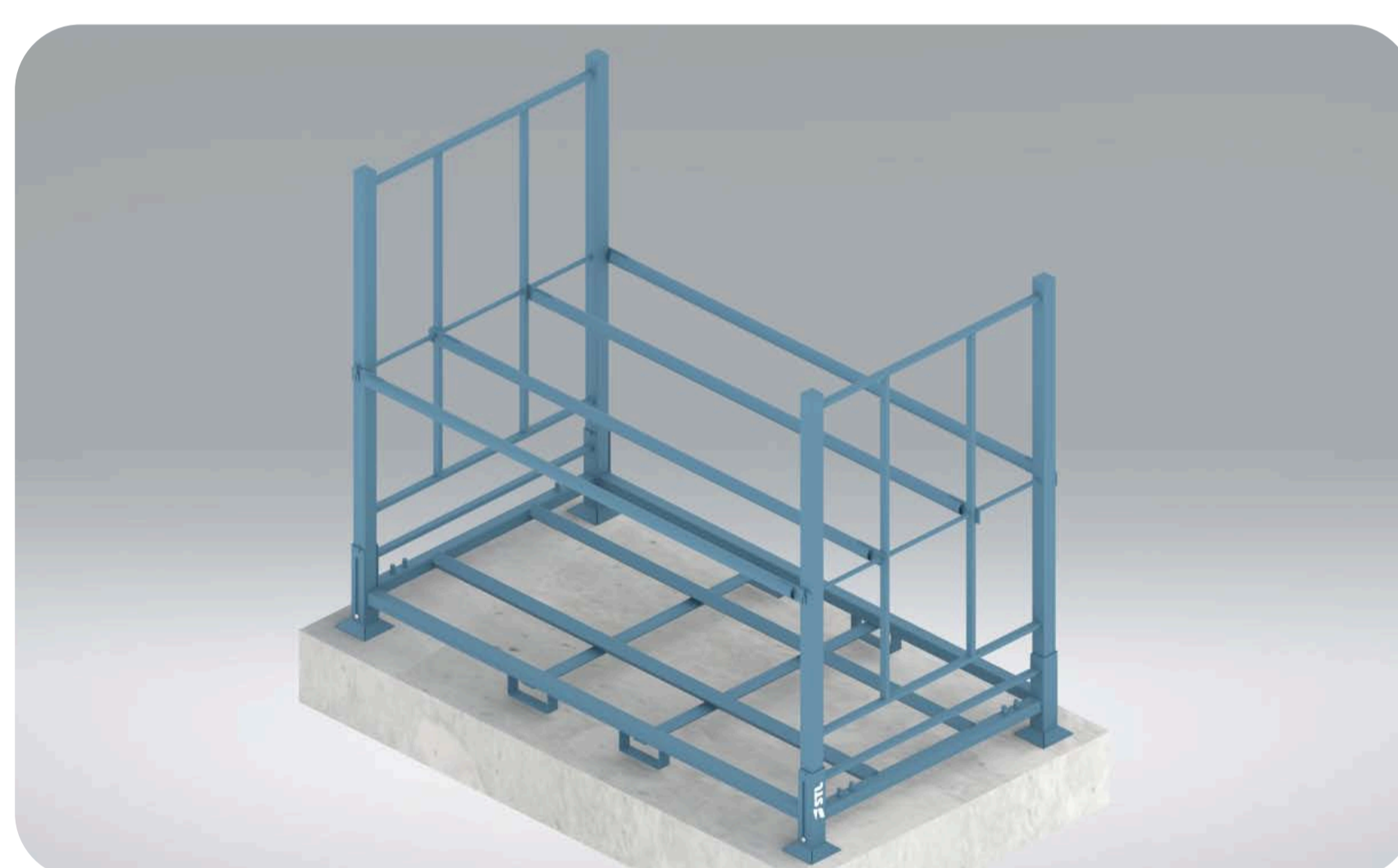
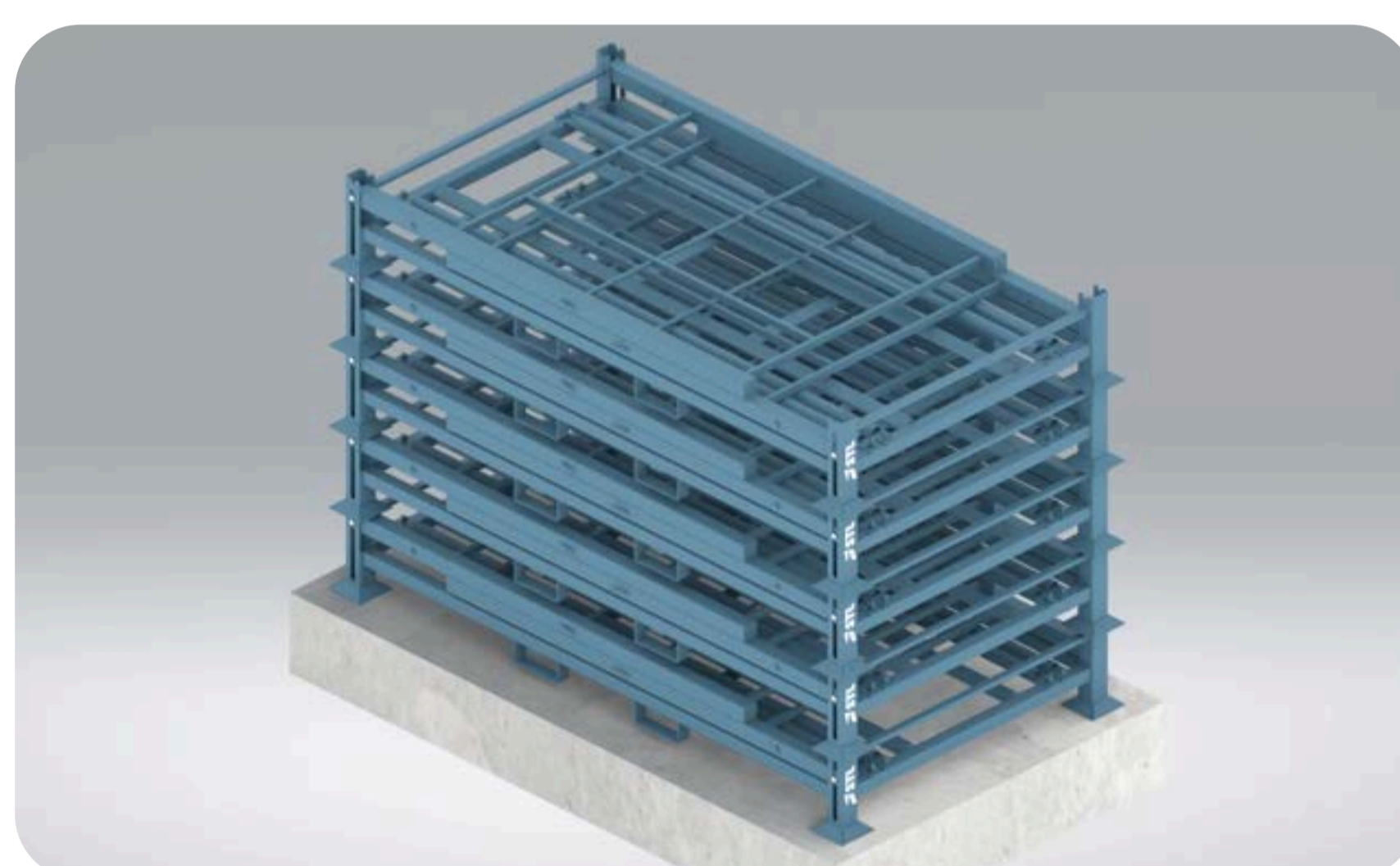
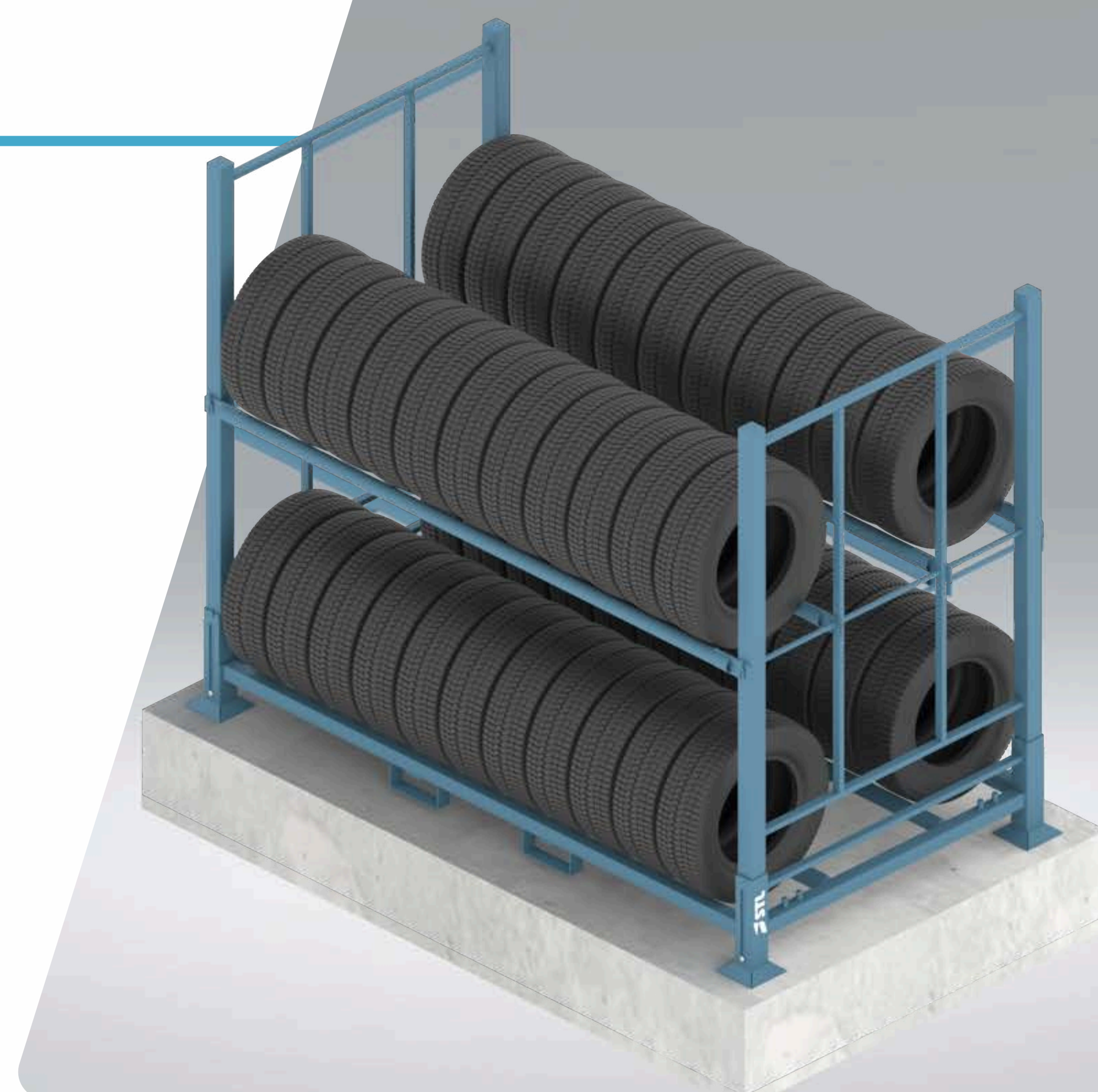
Сборно-разборная конструкция – легко перевозить, собирать и обслуживать.



Компактное хранение в сложенном виде.



Экономия пространства - штабелирование до 5 ярусов грузоподъемностью до 1 т.



Технические параметры

Габариты в сложенном виде, мм	2359x1299x332
Габариты в разложенном состоянии, мм	2359x1299x1859
Грузоподъемность, т	1
Штабелирование	5 ярусов
Масса стеллажа	147 кг
Цвет	RAL 5009