

Схема подготовки прямка и установки закладных элементов под откидной мост

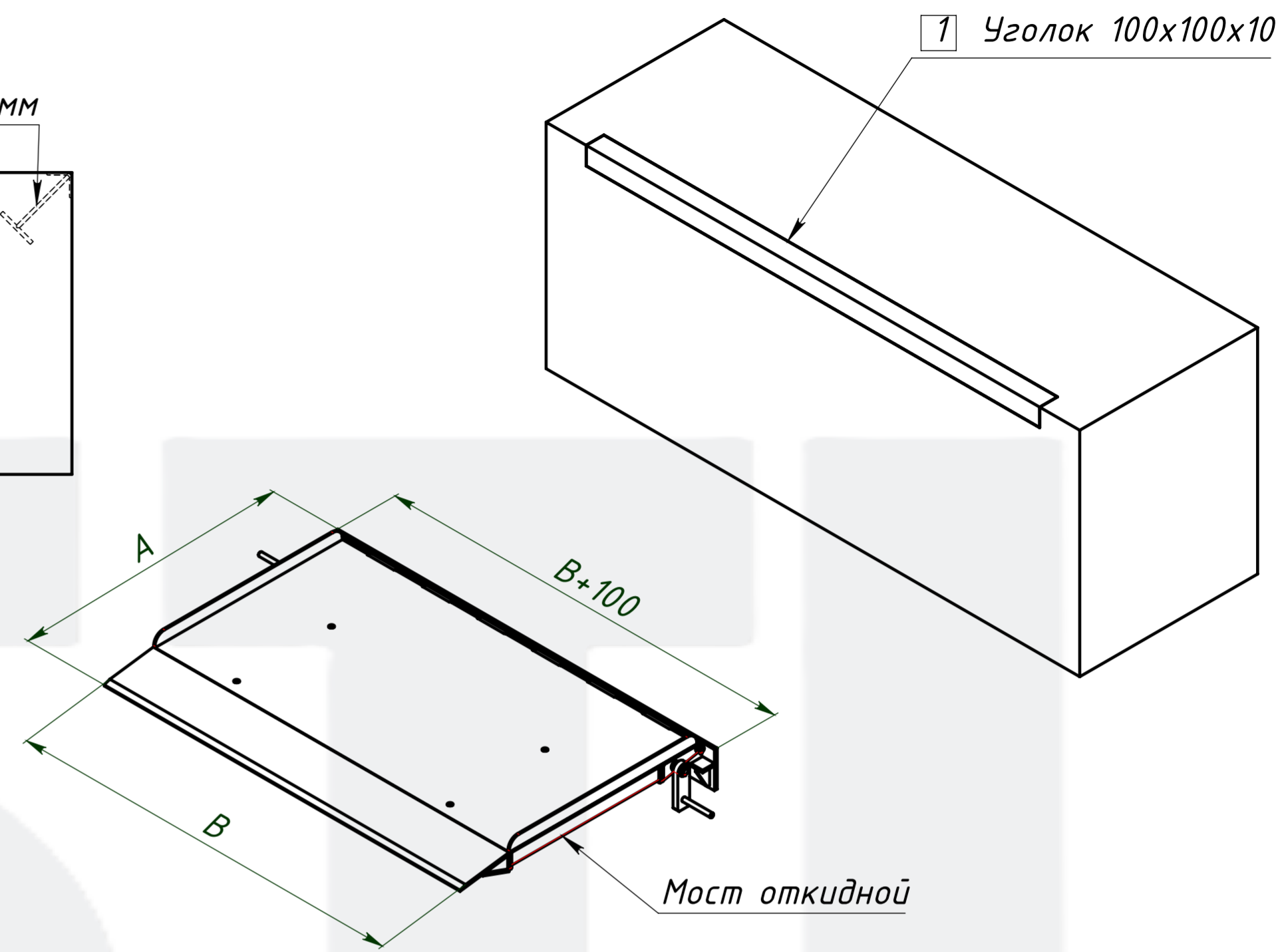
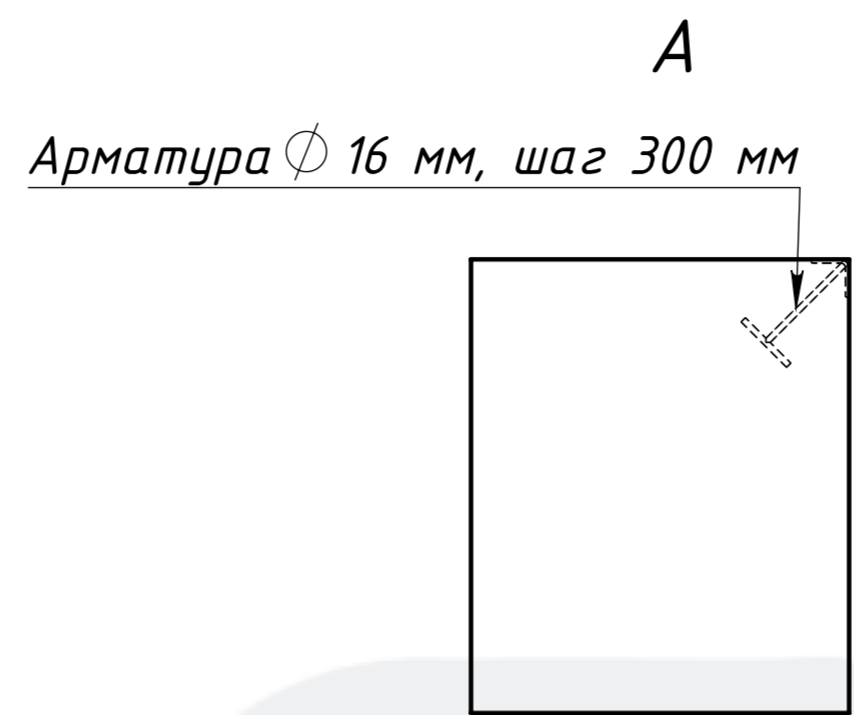
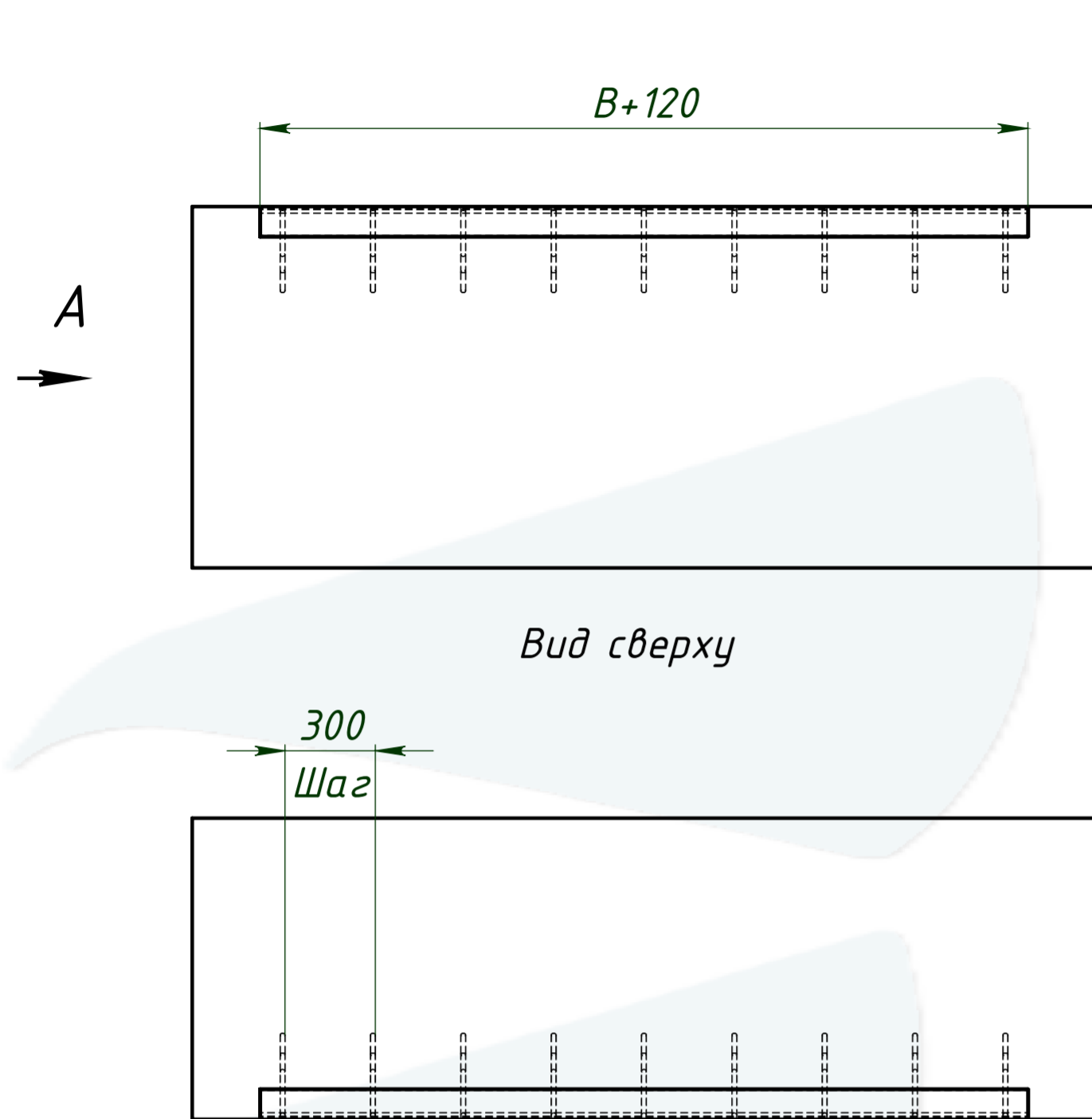


Таблица параметров для изготовления прямка:

Габаритные размеры минидоклевеллер а, мм	Длина закладного уголка прямка, мм
AxBxC	B+120

где, А - длина откидного моста;
В - ширина откидного моста;

РАБОТЫ, КОТОРЫЕ ЗАКАЗЧИК ДОЛЖЕН ВЫПОЛНИТЬ САМОСТОЯТЕЛЬНО
Строительные:

- Подготовка прямка в соответствии со всеми требованиями.

1 Поставка и установка закладного уголка (100x100x10).

Примечания:

Допустимые отклонения размеров: -0/+10

Толщина стен фундамента и его основания должна быть не менее 350 мм.

Арматура должны быть приварены к уголку.