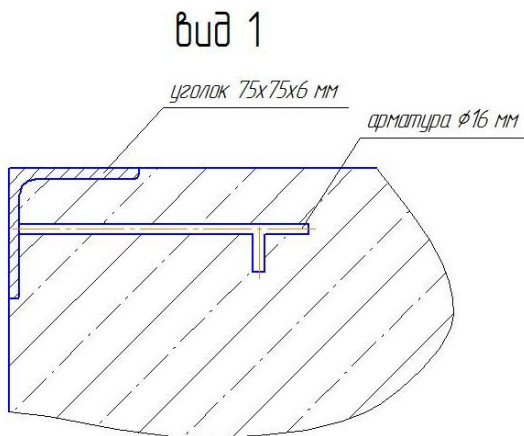
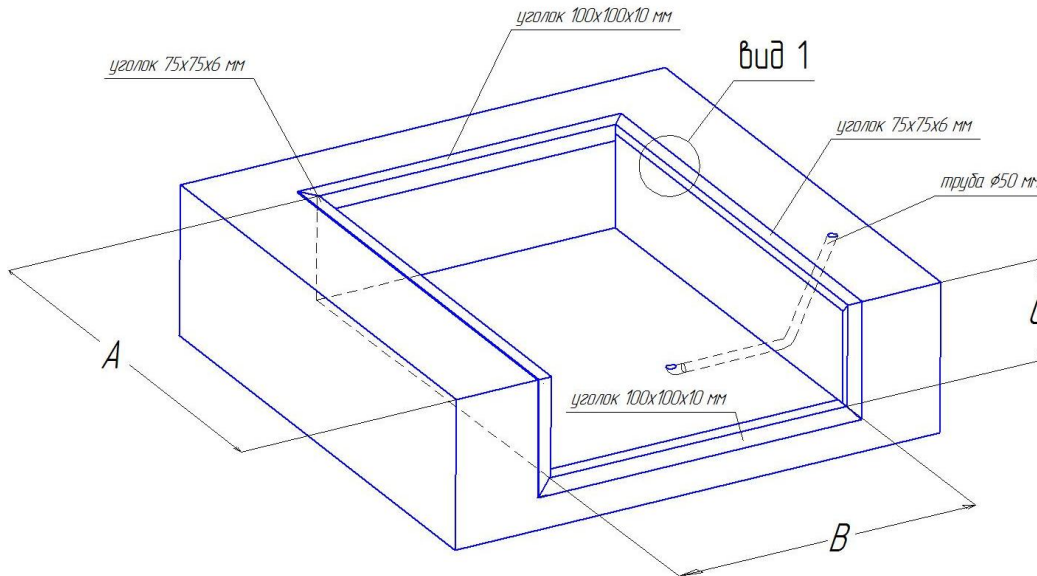


Схема подготовки приямка

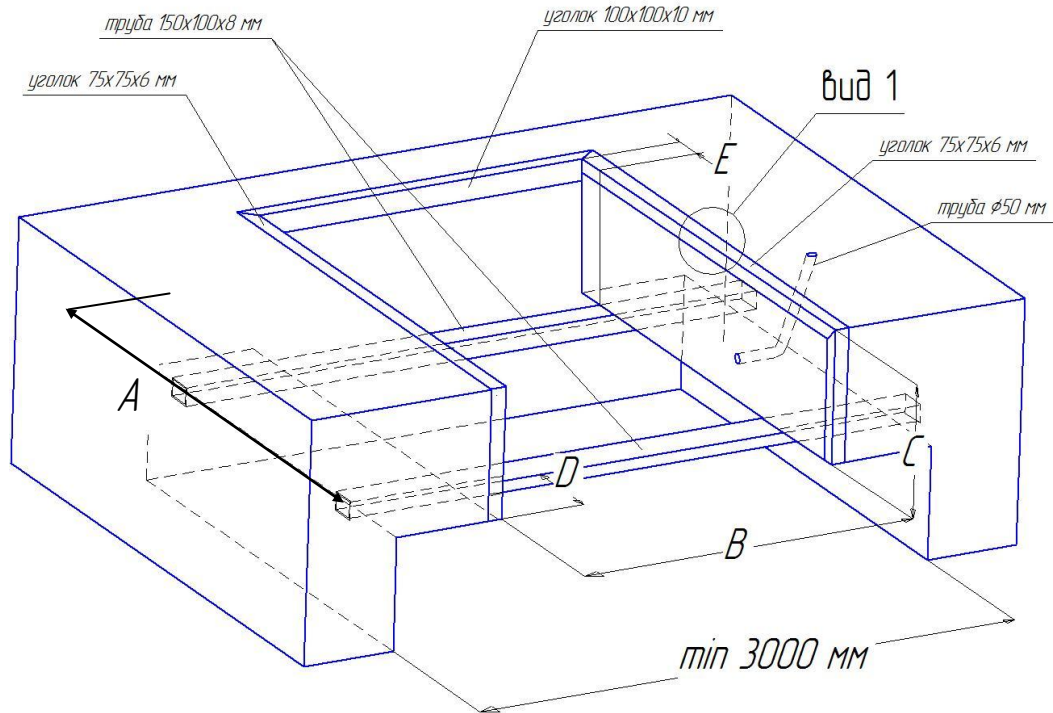
Проем под уравнительную платформу должен быть сделан в соответствии с размерами платформы. Толщина стен фундамента и его основания должна быть не менее 350 мм.

Схема подготовки для использования с обычными автомобилями



Размеры платформы, мм	A	B	C
1800 x 2000	2015	1840	600
1800 x 2300	2315	1840	600
1800 x 2500	2515	1840	600
1800 x 2800	2815	1840	600
1800 x 3000	3015	1840	600
1800 x 3300	3315	1840	600
2000 x 2000	2015	2040	600
2000 x 2300	2315	2040	600
2000 x 2500	2515	2040	600
2000 x 3000	3015	2040	600
2000 x 3300	3315	2040	600
2200 x 2000	2015	2240	600
2200 x 2300	2315	2240	600
2200 x 2500	2515	2240	600
2200 x 2800	2815	2240	600
2200 x 3000	3015	2240	600
2200 x 3300	3315	2240	600

Схема подготовки приямка для использования с автомобилями, имеющими встроенный лифт



Размеры платформы, мм	A	B	C	D	E
1800 x 2000	2015	1840	600	50	310
1800 x 2300	2315	1840	600	50	310
1800 x 2500	2515	1840	600	50	310
1800 x 2800	2815	1840	600	50	310
1800 x 3000	3015	1840	600	50	310
1800 x 3300	3315	1840	600	50	310
2000 x 2000	2015	2040	600	50	310
2000 x 2300	2315	2040	600	50	310
2000 x 2500	2515	2040	600	50	310
2000 x 2800	2815	2040	600	50	310
2000 x 3000	3015	2040	600	50	310
2000 x 3300	3315	2040	600	50	310
2200 x 2000	2015	2240	600	50	310
2200 x 2300	2315	2240	600	50	310
2200 x 2500	2515	2240	600	50	310
2200 x 2800	2815	2240	600	50	310
2200 x 3000	3015	2240	600	50	310
2200 x 3300	3315	2240	600	50	310

